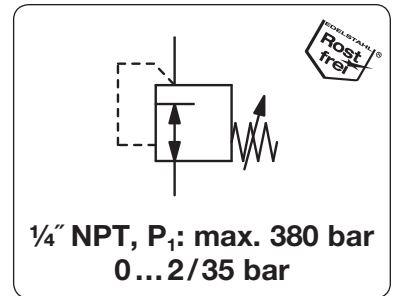


<b>Beschreibung</b>	Membran-Hochdruckregler aus Edelstahl.		
<b>Medium</b>	Druckluft oder Gase		
<b>Eingangsdruck</b>	max. 380 bar		
<b>Einstellung</b>	mit Knebel, eine Kontermutter verhindert ungewollte Verstellung		
<b>Rücksteuerung</b>	ohne Sekundärentlüftung		
<b>Manometeranschluss</b>	1/4" NPT beidseitig, Verschlusschrauben werden mitgeliefert		
<b>Einbaulage</b>	beliebig		
<b>Temperaturbereich</b>	0 °C bis 106 °C, bei entsprechend aufbereiteter Druckluft bis -40 °C		
<b>Werkstoffe</b>	Gehäuse: Edelstahl 316, W.-Nr. 1.4401	O-Ringe: NBR	Ventilsitz: Nylon, wahlweise PTFE
	Membrane: Monel 400		



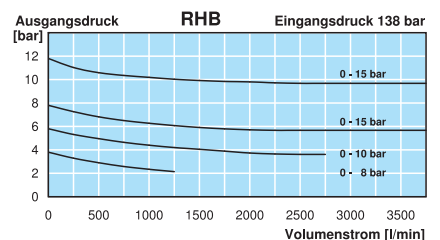
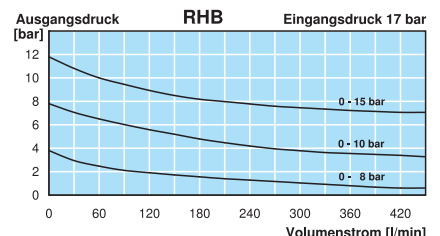
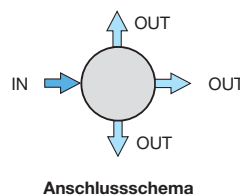
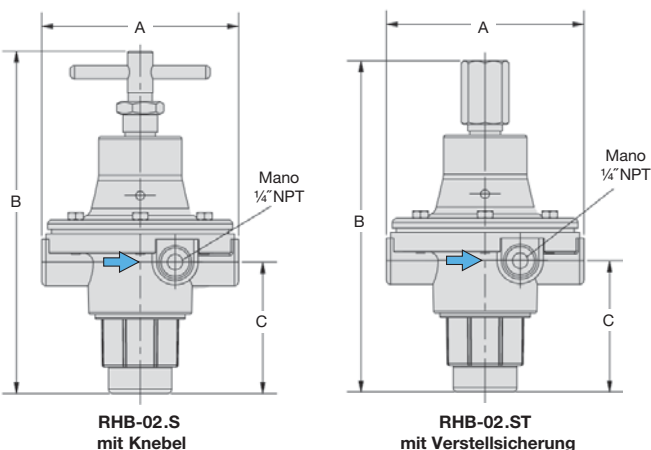
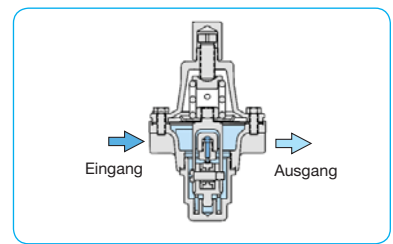
Abmessungen			K <sub>v</sub> -Wert	Volumenstrom		Anschlussgewinde	Druckregelbereich	Bestellnummer
A	B	C	(m <sup>3</sup> /h)	m <sup>3</sup> /h*1	l/min*1	NPT	bar	

Hochdruckregler, max. 380 bar								nicht rücksteuerbar, ohne Eigenluftverbrauch	RHB-S
85	156	60	0,13	240	4000	1/4" NPT	0,3 ... 2	RHB-02AS	
							0,3 ... 4	RHB-02BS	
							0,3 ... 8	RHB-02CS	
							0,3 ... 10	RHB-02DS	
							0,3 ... 15	RHB-02ES	
85	177	60					0,3 ... 35	RHB-02FS	



## Wahlweise Ausführung, es ist der entsprechende Buchstabe hinzuzufügen

**Verstelleisicherung** aus Edelstahl, Einstellung mit Schraubendreher, Bauhöhe 150 mm RHB-02 . ST  
**PTFE-Ventilsitz** RHB-02 . S1



\*1 P<sub>1</sub> = 138 bar, P<sub>2</sub> = 10 bar und Δp = 3 bar

